

BRETON



BANCO
LEME

COLEÇÃO BRASIL

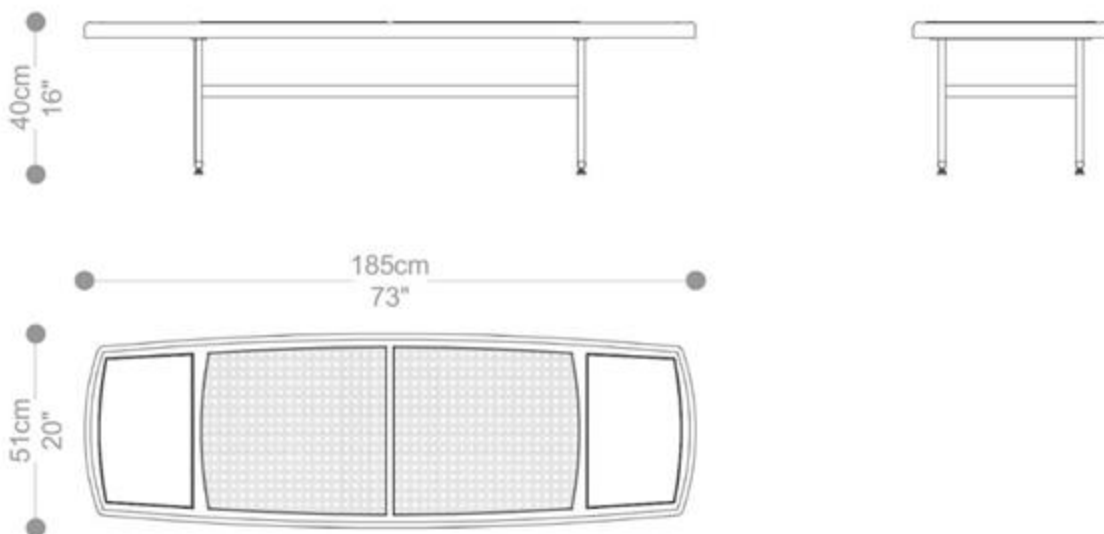
POR:
Diogo Giacomo



BANCO
LEME

BRETON

BANCO LEME



GARANTIA: 1 ano

EMBALAGEM: O produto é embalado em papelão, com bordas e cantos protegidos com cantoneiras de polietileno e envolto em filme plástico.

BANCO
LEME

BRETON

Diferenciais:

- Superior do banco em jequitibá natural
- Opções de acabamento: castanho, mel, café, ebanizado
 - Também disponível em poliéster laca
 - Versões em caxeta natural e caxeta café
- Pés em aço carbono pintados nas cores da laca



BANCO
LEME

BRETON



Superior do banco em jequitibá natural, castanho, mel, café, ebanizado, poliéster laca, caxeta natural e caxeta café, palha, pés em aço carbono pintados nas cores da laca e ponteiras em metal pintadas nas cores da laca, polidas ou verniz.

Medidas podem apresentar leves variações. Nos reservamos o direito de efetuar essas alterações em consulta prévia.